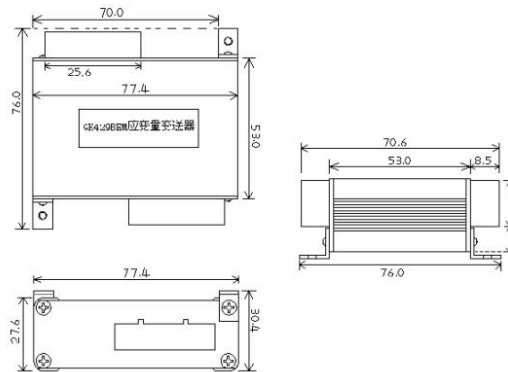


小型通用重量变送器 GK429



外形尺寸/Outline dimension



特点与用途/Features&Applications

- 数字输出以mV/V为量纲,与电阻应变传感器输出的量纲一致,可实现系统的无实物校准。
- 有两种信号输出形式,同时提供数字输出信号与模拟输出信号。
- 结构简单可靠,成本低。
- 适合在各种称重、测力(拉力、压力、剪力、扭力等)、压强自动控制装备中作为电信号测量与数字转换部件

技术参数/Technical parameters

模拟输入性能	
测量范围	±4.0 mV/V (相当于±20.0 mV)
零点失调范围	±2.0 μV/V(常温,相当于±10.0 μV)
零点温度漂移	≤0.1μV/V/°C (相当于0.5μV/°C)
量程误差	≤0.1%FS
量程温度系数	≤20ppm/°C
非线性	≤0.015%FS
AD转换率	80
噪声	0.80 (Hz/s)
数字输出性能	
满量程输出码值	±20000
波特率	9600
通讯协议	MODBUS—RTU
工作条件≤25ppm/°C	
环境温度	-25°C ~ 50°C
环境湿度	20 ~ 85 % RH (非冷凝)
工作电压	DC24V±25%
供桥电源	5V/60mA

输入/输出/Input/output

EX+	SIG+	SIG-	EX-	PE
激励正	信号正	信号负	激励负	传感器屏蔽

485_A	485_B	CON	24V+	GND
RS485_A	RS485_B	通讯方式选通	24V电源正	24V电源负